

Servierwagen Servierwagen, 3 Borde, 900 mm

Technisches Datenblatt

ARTIKEL # _____

MODELL # _____

NAME # _____

SIS # _____

AIA # _____



361218 (STR903)

SERVIERWAGEN 3
AUFLAGEN 900 MM

Kurzbeschreibung

Artikel Nr. _____

Gebaut in 304 AISI Edelstahl. Rahmen aus mm25 Röhren, komplett verschweißt. Nahtlose, geräuschgedämmte Regale mit doppelt gefalteten Enden. Borde sind mit dem Rahmen verschweißt. N. 4 schwenkbare Rollen, zwei mit Bremsen, mm125 Durchmesser, mit Plastik-Rammschutz. Regalgröße mm900x600. Belastung: 100 kg, bei gleichmäßiger Verteilung.

Hauptmerkmale

- Rahmengerüst aus 25 mm Rohr, komplett verschweißt.
- Ladekapazität 100 kg bei gleichmäßiger Verteilung.
- Geräusch gedämmte Edelstahlborde mit doppelt gebördelten Kanten, mit dem Rahmengerüst verschweißt.
- Borde 900 x 600 mm.
- 4 Schwenkrollen Ø 125 mm Durchmesser, 2 mit Bremse, Gerät mit Kunststoffpuffern.

Konstruktion

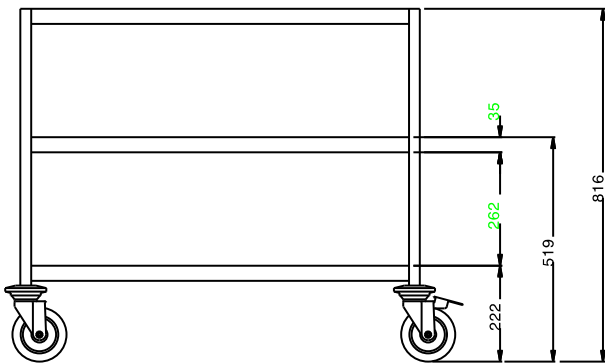
- Ganz aus CNS 1.4301.

Genehmigung: _____

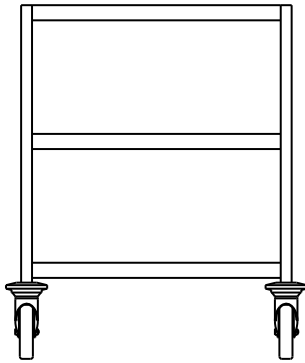
Schlüsselinformation

Außenabmessungen, Länge:	995 mm
Außenabmessungen, Tiefe:	695 mm
Außenabmessungen, Höhe:	816 mm
Rollenmaterial:	Zink
Rollendurchmesser:	Ø 125
Nettogewicht:	ISO 9001; ISO 14001 kg

Front



Seite



oben

